



PEUGEOT BOXER KOMBİ

CIJENE, OPREMA I
TEHNIČKE KARAKTERISTIKE

U primjeni od 01.01.2019

V2.0



Proizvođač: **Automobiles Peugeot**, Francuska



PEUGEOT

PEUGEOT BOXER KOMBI I MINIBUS

Za motorna vozila s devet sjedala iznos posebnog poreza umanjuje se za 75%, a za motorna vozila s osam sjedala iznos posebnog poreza umanjuje se za 50%.

U primjeni od 01.01.2019	Snaga (kW/KS)	Obujam motora (ccm)	Vrsta mjenjača	Gorivo	CO2 (g/km)	Kodifikacija	Cijena vozila bez dodatnih opcija		Posebni porez PPMV	Cijena vozila s PDV- om i posebnim porezom
							bez PDV-a	s PDV-om		
BOXER KOMBI										
Kratki međuosovinski razmak										
330 L1H1 2.2 BlueHDi 120	88/120	2179	BVM6	D	161	2PU91RHNFK04CAC0	164.420	215.500	60.660,00	276.160
Srednji međuosovinski razmak										
333 L2H2 2.2 BlueHDi 120	88/120	2179	BVM6	D	162	2PU93VHNF04CAC0	191.120	238.900	63.080,00	301.980
333 L2H2 2.2 BlueHDi 140	103/140	2179	BVM6	D	176	2PU93VHNGK04CAC0	196.400	245.500	81.510,00	327.010
BOXER MINIBUS										
Srednji međuosovinski razmak										
333 L2H2 2.2 BlueHDi 140	103/140	2179	BVM6	D	176	2PU93VNNK04CAC0	195.250	269.900	83.128,00	353.028

Navedene emisije CO2 izmjerene su u mješovitom režimu vožnje, a izražene su u kramima po kilometru

* opis mjenjača **BVM** - Manualni mjenjač

KOMBI:

Sustav za kontrolu stabilnosti (ESP) + ASR
Sustav za pomoć pri kretanju na uzbrdici (Hill Assist)
ABS sa sustavom za pomoć kod naglog kočenja
Sustav za pomoć kod naglog kočenja (AFU)
Servo upravljač
Upravljač podesiv po dubini/visini
Zračni jastuk za vozača i suvozača
Priprema za radio (bez zvučnika)
6 sjedala (1.red-1 sjedalo+klupa 2 sjedala; 2.red-klupa 3 sjedala)
Klima uređaj automatski s hlađenim pretincem u kabini i stražnjom ventilacijom
Električni podizači prednjih stakala
EL. podesiva i grijanje vanjska ogledala
Vozačevo sjedalo podesivo po visini
Ostakljena stražnja krilna vrata s grijanim staklom
Klizna bočna stakla (2.red)
Sustav za nadzor tlaka u gumama
Daljinsko centralno zaključavanje
Prednji spremišni prostor iznad vjetrobranskog stakla
Ručno podesiva vanjska ogledala
Sigurnosni pojas s pirotehničkim zatezačem
Automatsko zaključavanje pri pokretanju vozila
Čelični naplaci 15" s središnjim poklopcem

MINIBUS:

Sustav za kontrolu stabilnosti (ESP) + ASR
Sustav za pomoć pri kretanju na uzbrdici (Hill Assist)
ABS sa sustavom za pomoć kod naglog kočenja
Sustav za pomoć kod naglog kočenja (AFU)
Regulator/limitator brzine/tempomat
Servo upravljač
Upravljač podesiv po dubini/visini
Kožno kolo upravljača i ručica mjenjača
Zračni jastuk za vozača i suvozača
Radio CD MP3 s dodirnim zaslonom i Bluetooth uređajem
9 sjedala (1.red-1 sjedalo+klupa 2 sjedala, 2.red-3 individualna sjedala, 3.red-3 individualna sjedala)
Individualna sjedala u drugom i trećem redu s naslonima za ruke
Klima uređaj automatski s hlađenim pretincem u kabini i stražnjom ventilacijom
Električni podizači prednjih stakala
Vozačevo sjedalo podesivo po visini
Ostakljena stražnja krilna vrata s grijanim staklom
Klizna bočna stakla (2.red)
Sustav za nadzor tlaka u gumama
Daljinsko centralno zaključavanje
Prednji spremišni prostor iznad vjetrobranskog stakla
EL. podesivi i grijani vanjski retrovizori
Sigurnosni pojas s pirotehničkim zatezačem
Automatsko zaključavanje pri pokretanju vozila
Stražnji parking senzori
Prednja svjetla za maglu
Stražnji ovjes za veću udobnost **Comfort**
Dodatno zatamnjena stražnja bočna i stražnje staklo
Automatsko upravljanje prednjim brisačima + automatsko uključivanje prednjih svjetala
Čelični naplaci 15" s središnjim poklopcem

Izražene konačne cijene vozila, koje uključuju trošarine ovisno o vrijednosti vozila i emisiji CO₂, izračunate su na temelju aktualnih cijena i prema emisiji CO₂ ne uzimajući u obzir eventualne dodatne opcije na vozilu. Za izračun konačne cijene vozila s dodatnim opcijama, ukupnu vrijednost opcija treba nadodati na "cijena vozila bez dodatnih opcija s PDV-om", a prije novih posebnih poreza.



Sve navedene cijene su neobavezujuće, preporučene cijene, uključuju 25 % PDV. Za sve detaljnije informacije o cijenama i ponudi, obratite se ovlaštenom Peugeot koncesionaru. Zadržavamo pravo promjene verzija modela, strukture, opreme, tehničkih karakteristika i cijena bez obaveze prethodne najave.

PEUGEOT BOXER KOMBI I MINIBUS
CJENIK OPCIJA



U primjeni od 01.01.2019

	Napomena	Kod	Boxer Kombi	Boxer Minibus	Cijena s PDV-om (kn)	Cijena bez PDV-a (kn)
Metalik boja		OMM0	O	O	4.250	3.400
Grip Control + Hill descent control, inteligentni sustav kontroliranog proklizavanja (gume M+5)		UF04	O	O	2.750	2.200
El. preklopivi retrovizori		HU02	O	O	2.625	2.100
Prednja svjetla za maglu	Samo za Kombi	PR01	O	-	1.375	1.100
LED prednja dnevna svjetla		FE10	O	O	3.250	2.600
Klima uređaj automatski s hlađenim pretincem u kabini		RE07	S	S	0	0
Ostakljena lijeva bočna klizna vrata	Nije dostupno za Minibus	PC13	O	-	6.250	5.000
Stražnji parking senzori		UB01	O	S	2.813	2.250
Stražnji parking senzori i kamera za pomoć pri vožnji u nazad		UB09	-	O	2.813	2.250
Radio USB s komandama na upravljaču i Bluetooth uređajem		RC57	O	-	3.750	3.000
Navigacija s dodirnim zaslonom u boji, Radio CD MP3 i Bluetooth uređajem		JY02	-	O	8.250	6.600
Tempomat / limitator brzine		RG03	O	S	1.875	1.500
Kožni obruč upravljača i ručica mjenjača		VH04	O	S	1.250	1.000
Vozačko sjedalo sa suspenzijom i punim naslonom za glavu (nije moguće NF04)		RH16	O	O	3.279	2.623
Individualna sjedala suvozača s podešavanjem visine, lumbalnim podešavanjem i naslonom za ruke		WM08	O	O	750	600
Preklapiva klupa za tri putnika u 3. redu	Samo za Kombi	AN03	O	-	5.900	4.720
Papunjani ukrasni poklopci kotača		SU01	O	-	461	369
Ojačana pneumatika 225/70 R15	Nije moguće sa UA04	MI01	O	O	923	738
Ojačana pneumatika 225/70 R15 M+S Michelin na 330, 333		MI04	O	O	2.250	1.800
Atermično vjetrobransko staklo		VF07	O	O	3.750	3.000
Dodatno zatamnjena stražnja bočna i stražnje staklo	Samo za Kombi	VD10	O	S	1.383	1.106
Webasto dodatno grijanje za brže postizanje radne temperature motora i temperature u prostoru za putnike, s mogućnošću programiranja (grijanje nije namijenjeno dugotrajnom - samostalnom grijanju vozila noću)		XY01	O	O	9.375	7.500
Električno sklopiva stepenica ispod desnih bočnih kliznih vrata, uključuje zavjesice prednjih kotača		KY04	O	O	5.625	4.500
Prednje i stražnje zavjesice		PE03	O	O	938	750
Utičnica za transformator		JI01	O	O	923	738
Stražnji ovjes za veću udobnost Comfort	Samo za Kombi	SE04	O	-	1.213	970
Stražnji pneumatski ovjes, podeseive visine		UA04	O	O	15.000	12.000

Sve navedene cijene su neobavezujuće, preporučene cijene, uključuju 25 % PDV. Za sve detaljnije informacije o cijenama i ponudi, obratite se ovlaštenom Peugeot koncesionaru. Zadržavamo pravo promjene verzija modela, strukture, opreme, tehničkih karakteristika i cijena bez obaveze prethodne najave.

PEUGEOT BOXER KOMBI I MINIBUS

TEHNIČKE KARAKTERISTIKE €6.2



	Kombi 330 L1H1	Kombi 333 L2H2		Minibus 333 L2H2		
	2.2 BlueHDi 120	2.2 BlueHDi 120	2.2 BlueHDi 140	2.2 BlueHDi 140	2.2 BlueHDi 165	
Vanjske dimenzije	Dužina (m)	4,963	5,413			
	Širina bez retrovizora (m)	2,050				
	Visina (m)	2,254	2,522			
	Visina utovarnog praga prtljažnika prazno vozilo(m)	0,535 - 0,565				
	Međuosovinski razmak (m)	3,000	3,450			
	Prevjes prednji (m) / Prevjes stražnji (m)	0,948 / 1,015				
	Radijus kruga okretanja između pločnika (m)	5,38	6,15			
	Radijus kruga okretanja između zidova (m)	5,72	6,42			
Udaljenost od tla (mm)*	175	169		169		
Unutarnje dimenzije	Udaljenost između 1. i 2.reda (m)	0,722				
	Udaljenost između 2. i 3.reda (m)	0,657				
	Korisna duljina podnice između 2 (Kombi) ili 3.reda (Minibus) i stražnjih vrata (m)	0,816	1,259		1,038	
	Širina prtljažnika na najužem dijelu (m)	1,210				
	Visina prtljažnika do pokrivala prtljage (m)	0,847				
	Volumen prtljažnika s 8/9 sjedala (m3)**	2	4		3,4	
Volumen prtljažnika s 5/6 sjedala (m3)**	4,5	7		-		
Dimenzije vrata	Širina desnih kliznih vrata (m)	1,075	1,250		1,250	
	Visina desnih kliznih vrata (m)	1,485	1,755		1,755	
	Širina stražnjih vrata (m)	1,520	1,790		1,790	
	Visina stražnjih vrata (m)	1,562				
Masa i nosivost	Maksimalna masa prikolice s kočnicama (Kg)	2500	2500		2500	
	Najveća dopuštena masa (kg)	3000	3300		3300	
	Najveća masa tereta na krovu (kg)	150				
Motori	Zapremnina (cm3)	2179				
	Broj cilindara / raspored	4 u liniji				
	Broj ventila po cilindru	4				
	Najveća snaga kW CEE/ks DIN pri br. okr./min	88 pri 3500	88 pri 3500	103 pri 3500	103 pri 3500	122 pri 3750
	Najveći okretni moment Nm pri br. okr./min	310 pri 1500	310 pri 1500	340 pri 1500	340 pri 1500	370 pri 1500
	Norma o zaštiti okoliša	Euro 6.2				
	Način ubrizgavanja	Direktno ubrizgavanje - COMMON RAIL				
	Kapacitet spremnika za gorivo	90 litara				
Performanse i potrošnja	Najveća brzina (km/h)	153	150	159	159	160
	Gradska vožnja (l/100 km)	6,2	6,2	6,8	6,8	7,1
	Izvangradska vožnja (l/100 km)	5,9	6,0	6,6	6,6	6,5
	Mješovita vožnja (l/100 km)	6,0	6,1	6,6	6,6	6,7
	Emisija CO2 mješovita (g/km); Euro 6d - TEMP	161	162	176	176	177
Mjenjač, kočnice, Gume, Ovjesi	Broj prijenosnih omjera	6				
	Dimenzije guma	215/70R15C, 225/70R15C				
	Kočnice naprijed / nazad	Ventilirani diskovi / Diskovi				
	Prednji ovjes	Neovisan ovjes pseudo Mc Pherson tipa				
	Stražnji ovjes Kombi	Uzdužni listovi opruge s teleskopskim hidrauličnim amortizerima				
	Stražnji ovjes Minibus	Uzdužni list opruge s teleskopskim hidrauličnim amortizerima				

* Vrijednosti su izmjerene pod maksimalnim opterećenje : 9 osoba i pun prtljažnik.

** Od podnice do stropa

BOJE I OBLOGE UNUTRAŠNOSTI

PEUGEOT BOXER FURGON



Nemetalik boje					Metalik boje				
Bijela nemetlik	Plava Imperial	Žuta Carioca	Plava line	Crvena Tiziano	Siva Aluminij	Golden white	Plava Lago Azzuro	Crvena Profond	Siva Graphite
WPP0	4PP0	B1P0	5VP0	1XP0	ZRM0	H8M0	4FM0	1QM0	E9M0

KOMBI	Tkanina DARKO - 35FX		•	•	•	•	•	•	•	•	•	•
MINIBUS	Tkanina Achille ORANGE - RYFH		•	•	•	•	•	•	•	•	•	•

DOSTUPNE BOJE



Réf. : COLOR_WPP0



Réf. : COLOR_4PP0



Réf. : COLOR_B1P0



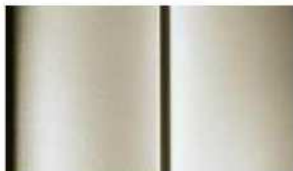
Réf. : COLOR_5VP0



Réf. : COLOR_1XP0



Réf. : COLOR_ZRM0



Réf. : COLOR_H8M0



Réf. : COLOR_4FM0



Réf. : COLOR_1QM0



Réf. : COLOR_E9M0

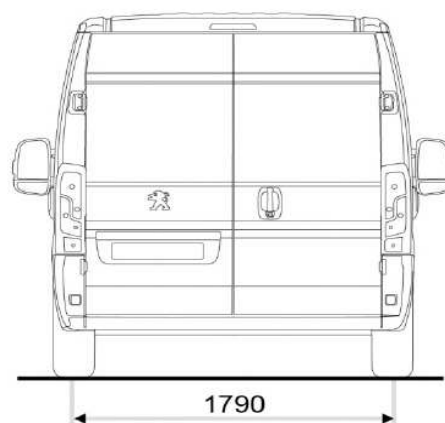
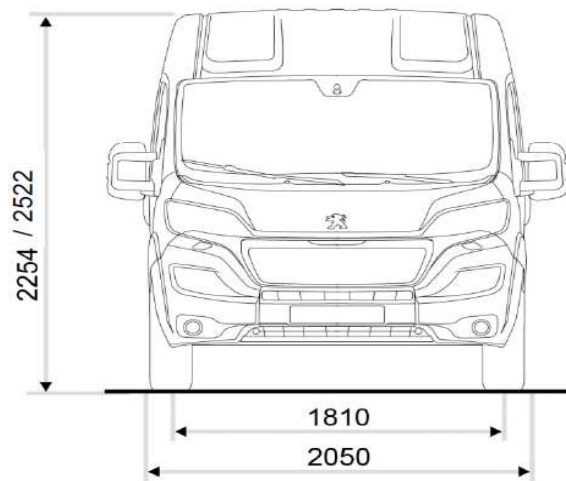
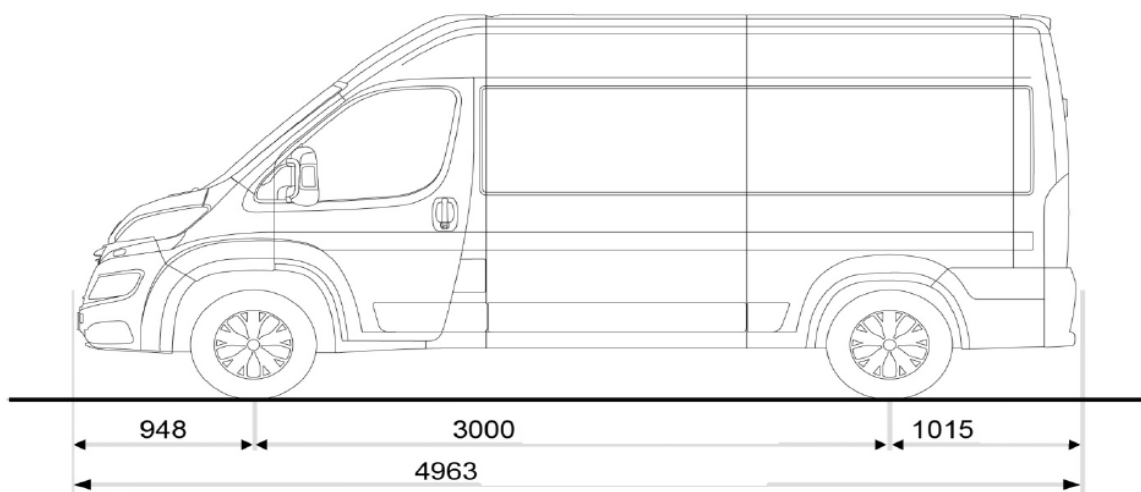
Ostale nijanse specijalnih boja potražite kod vašeg ovlaštenog koncesionara vozila Peugeot



PEUGEOT

VANJSKE DIMENZIJE

PEUGEOT BOXER KOMBI I MINIBUS



Kratki / Dugi = L1 / L2



MREŽA I USLUGE

Ako izaberete Peugeot, na usluzi vam stoji i široka mreža ovlaštenih koncesionara koji svojom profesionalnošću, kvalitetom opreme i kvalitetom usluge garantiraju vaše zadovoljstvo. Na taj ćete način biti sigurni da ste se obratili stručnjaku za Peugeot vozila, koji će vas saslušati, razumijeti vaše potrebe i na njih efikasno odgovoriti. Što bi moglo da vas uvjeri da se odlučite za dugoročnu suradnju?

ZBOG VAŠE SIGURNOSTI

PEUGEOT ASSISTANCE

Kao vlasnik novog Peugeota na raspolaganju vam stoji usluga Peugeot Assistance - besplatne pomoći u slučaju kvara na vozilu, 24 sata na dan, 7 dana u tjednu, pod uvjetom da nazovete telefonski broj PEUGEOT ASSISTANCE

080 0 24 24 77*

*Pozivom besplatnog telefonskog broja iz inozemstva **+385 1 66 11 479**, 24 sata dnevno, 365 dana u godini.

BUTIK PEUGEOT

Sveobuhvatan asortiman dodatne opreme i originalne Peugeot opreme koja je specijalno dizajnirana za vaše vozilo. Pogledajte i katalog, u kojem su prezentirani Peugeotovi proizvodi i dodatna oprema sa znakom Peugeot, i izaberite ih za sebe ...ili kao poklon. Izbor originalnih Peugeot rezervnih dijelova. Kvaliteta, sigurnost i pouzdanost su zagarantirani jer je radi vaše sigurnosti svaki originalni Peugeotov rezervni dio testiran i strogo provjeren. Svi rezervni dijelovi i posao koji je obavljen u Peugeot mreži imaju jednogodišnju garanciju.

PEUGEOT GARANCIJA

Kvaliteta je za Peugeot stanje duha: prednosti unutar mreže prodavača i servisera, opća - ugovorna dvogodišnja garancija, 3-godišnja garancija na boju i 12-godišnja garancija na koroziju(!).

PEUGEOT NA INTERNETU

Otkrijte Peugeot na Internetu, utipkajte našu adresu: <http://www.peugeot.hr>. Na internacionalnu stranicu možete doći i direktno: <http://www.peugeot.com>

Ugljikov dioksid (CO₂) jedan je od stakleničkih plinova koji najviše doprinosi efektu globalnog zatopljenja. Emisije zagađivača zraka iz prometa doprinose pogoršanju kvalitete zraka i utječu pretežno na povećane koncentracije prizemnog ozona, lebdećih čestica PM10 i PM2,5 i dušikovog oksida.

Potrošnja u mješovitoj vožnji: 6,0 - 6,7 l/100 km. Emisije CO₂: 161 - 176 g/km

Dodatne informacije o potrošnji goriva možete pronaći na stranici sa tehničkim karakteristikama. Detaljne ekološke informacije o novim osobnim vozilima možete pronaći u vodiču o ekonomičnosti potrošnje goriva i emisije CO₂, kod svojeg koncesionara ili na internet stranici www.peugeot.hr

Fotografije su samo ilustrativnog karaktera jer trenutno raspoložive tehnike reprodukcije fotografija ne omogućuju vjeran prikaz boja karoserije i obloga sjedala.

OVLAŠTENI PRODAVAČ VOZILA PEUGEOT:



Sve navedene cijene su neobavezujuće, preporučene cijene, uključuju 25 % PDV. Za sve detaljnije informacije o cijenama i ponudi, obratite se ovlaštenom Peugeot koncesionaru. Zadržavamo pravo promjene verzija modela, strukture, opreme, tehničkih karakteristika i cijena bez obaveze prethodne najave.