



PEUGEOT BOXER FURGON

CIJENE VOZILA, OPREMA I TEHNIČKE KARAKTERISTIKE

U primjeni od 01.10.2021.

V5.7



Proizvođač: Automobiles Peugeot, Francuska

PEUGEOT BOXER FURGON

CJENIK



U primjeni od 01.10.2021.	Tovarni prostor (m ³)	kW/KS	Mjenjač	CO ₂ g/km	l/100 km	Prodajna cijena bez dodatnih opcija (kn)	
						bez PDV-a	s PDV-om
BOXER COMFORT							
330 L1H1 2.2 BlueHDi 120 S&S	8 m ³	88/120	BVM6	225	8.6	192,720	240,900
330 L1H1 2.2 BlueHDi 140 S&S	8 m ³	103/140	BVM6	227	8.6	196,320	245,400
333 L2H1 2.2 BlueHDi 140 S&S	10 m ³	103/140	BVM6	230	8.8	204,020	255,025
333 L2H1 2.2 BlueHDi 165 S&S	10 m ³	121/165	BVM6	231	8.8	210,180	262,725
333 L2H2 2.2 BlueHDi 120 S&S	11,5 m ³	88/120	BVM6	243	9.2	204,384	255,480
333 L2H2 2.2 BlueHDi 140 S&S	11,5 m ³	103/140	BVM6	243	9.2	207,984	259,980
333 L2H2 2.2 BlueHDi 165 S&S	11,5 m ³	121/165	BVM6	242	9.1	214,144	267,680
335 L2H2 2.2 BlueHDi 120 S&S	11,5 m ³	88/120	BVM6	246	9.4	208,232	260,290
335 L2H2 2.2 BlueHDi 140 S&S	11,5 m ³	103/140	BVM6	246	9.4	211,832	264,790
335 L2H2 2.2 BlueHDi 165 S&S	11,5 m ³	121/165	BVM6	243	9.2	217,992	272,490
335 L3H2 2.2 BlueHDi 120 S&S	13 m ³	88/120	BVM6	247	9.4	212,084	265,105
335 L3H2 2.2 BlueHDi 140 S&S	13 m ³	103/140	BVM6	247	9.4	215,684	269,605
335 L3H2 2.2 BlueHDi 165 S&S	13 m ³	121/165	BVM6	244	9.3	221,844	277,305
335 L3H3 2.2 BlueHDi 140 S&S	15 m ³	103/140	BVM6	260	9.9	219,532	274,415
335 L3H3 2.2 BlueHDi 165 S&S	15 m ³	121/165	BVM6	257	9.8	225,692	282,115
435 L4H2 2.2 BlueHDi 140 S&S	15 m ³	103/140	BVM6	255	9.7	222,572	278,215
435 L4H2 2.2 BlueHDi 165 S&S	15 m ³	121/165	BVM6	252	9.6	228,732	285,915
435 L4H3 2.2 BlueHDi 140 S&S	17 m ³	103/140	BVM6	268	10.2	226,424	283,030
435 L4H3 2.2 BlueHDi 165 S&S	17 m ³	121/165	BVM6	264	10.0	232,584	290,730
BOXER COMFORT PACK							
333 L2H1 2.2 BlueHDi 140 S&S	10 m ³	103/140	BVM6	230	8.8	217,440	271,800
333 L2H1 2.2 BlueHDi 165 S&S	10 m ³	121/165	BVM6	231	8.8	223,600	279,500
333 L2H2 2.2 BlueHDi 120 S&S	11,5 m ³	88/120	BVM6	243	9.2	217,844	272,305
333 L2H2 2.2 BlueHDi 140 S&S	11,5 m ³	103/140	BVM6	243	9.2	221,444	276,805
333 L2H2 2.2 BlueHDi 165 S&S	11,5 m ³	121/165	BVM6	242	9.1	227,604	284,505
335 L2H2 2.2 BlueHDi 120 S&S	11,5 m ³	88/120	BVM6	246	9.4	221,692	277,115
335 L2H2 2.2 BlueHDi 140 S&S	11,5 m ³	103/140	BVM6	246	9.4	225,292	281,615
335 L2H2 2.2 BlueHDi 165 S&S	11,5 m ³	121/165	BVM6	243	9.2	231,452	289,315
335 L3H2 2.2 BlueHDi 120 S&S	13 m ³	88/120	BVM6	247	9.4	225,544	281,930
335 L3H2 2.2 BlueHDi 140 S&S	13 m ³	103/140	BVM6	247	9.4	229,144	286,430
335 L3H2 2.2 BlueHDi 165 S&S	13 m ³	121/165	BVM6	244	9.3	235,304	294,130
335 L3H3 2.2 BlueHDi 140 S&S	15 m ³	103/140	BVM6	260	9.9	232,992	291,240
335 L3H3 2.2 BlueHDi 165 S&S	15 m ³	121/165	BVM6	257	9.8	239,152	298,940
435 L4H2 2.2 BlueHDi 140 S&S	15 m ³	103/140	BVM6	255	9.7	236,032	295,040
435 L4H2 2.2 BlueHDi 165 S&S	15 m ³	121/165	BVM6	252	9.6	242,192	302,740
435 L4H3 2.2 BlueHDi 140 S&S	17 m ³	103/140	BVM6	268	10.2	239,884	299,855
435 L4H3 2.2 BlueHDi 165 S&S	17 m ³	121/165	BVM6	264	10.0	246,044	307,555

FURGON Comfort:

Sustav za kontrolu stabilnosti (ESP)
 Sustav za pomoć pri kretanju na uzbrdici (Hill Assist)
 ABS sa sustavom za pomoć kod naglog kočenja
 Sustav za pomoć kod naglog kočenja (AFU)
 Servo upravljač, zračni jastuk za vozača
 Tempomat i limitator brzine
 Priprema za radio (bez zvučnika), DAB antena
 Električni podizači prednjih stakala
 Daljinsko centralno zaključavanje
 Pregradna stijena između prostora za putnike i prostora za teret
 Vozačevo sjedalo podesivo po visini + klupa za dva putnika
 El. podesivi i grijani vanjski retrovizori
 Sigurnosni pojas s pirotehničkim zatezačem
 Automatsko zaključavanje pri pokretanju vozila
 Utičnica 12v u tovarnom prostoru
 Mjenjač vozila 435 ima kraći konačni omjer brzina od vozila 330 i 335
 Zvučno upozorenje prilikom vožnje u nazad
 Automatsko osvjetljenje prostora za putnike
 Djelomična bočna zaštita teretnog prostora osim za L4
 Desna limena klizna vrata, limena zadnja krilna vrata

FURGON Comfort Pack (dodatno na Comfort):

Ručno podesiv klima uređaj
 Radio MP3 sa 5" LCD zaslonom na dodir
 Digitalni radio prijemnik DAB
 USB priključak, streaming audio
 Sustav za handsfree telefoniranje BLUETOOTH
 Krovni spremišni prostor
 Vozačevo sjedalo podesivo u leđnom dijelu sa naslonom za ruke
 Puni nasloni za glavu
 Ladica sa pokrovom, uključuje postolje za tablet/mobitel
 Stražnji senzori za pomoć pri parkiranju (zvučni signal)
 Pretinac sa poklopcem

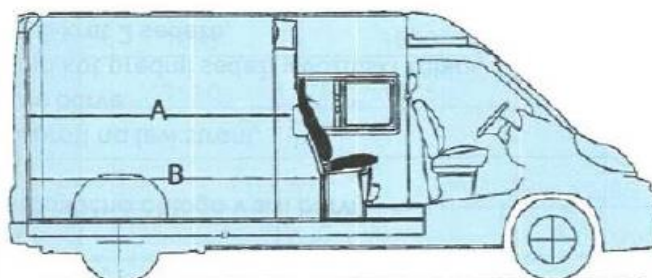


PEUGEOT BOXER FURGON S DVA REDA SJEDALA

	Tovarni prostor (m ³)	kW/KS	Mjenjač	CO ₂ g/km	l/100 km	Prodajna cijena bez dodatnih opcija (kn)	
						bez PDV-a	s PDV-om
U primjeni od 01.10.2021.							
BOXER FURGON DVA REDA SJEDALA							
Srednji međuosovinski razmak							
333 L2H1 2.2 BlueHDi 140 S&S	5,96 m ³	103/140	BVM6	NP	NP	226,696.00	283,370.00
333 L2H1 2.2 BlueHDi 165 S&S	5,96 m ³	121/165	BVM6	NP	NP	232,856.00	291,070.00
Dugi međuosovinski razmak (dvostruko podignut)							
435 L4H2 2.2 BlueHDi 140 S&S	10,35 m ³	103/140	BVM6	NP	NP	258,236.00	322,795.00
435 L4H2 2.2 BlueHDi 165 S&S	10,35 m ³	121/165	BVM6	NP	NP	264,396.00	330,495.00

FURGON CABIN CREW:

- Sustav za kontrolu stabilnosti (ESP)
- Sustav za pomoć pri kretanju na uzbrdici (Hill Assist)
- ABS sa sustavom za pomoć kod naglog kočenja
- Sustav za pomoć kod naglog kočenja (AFU)
- Servo upravljač, zračni jastuk za vozača
- Tempomat i limitator brzine
- Priprema za radio (bez zvučnika), DAB antena
- Električni podizači prednjih stakala
- Vozačevo sjedalo podesivo po visini + klupa za dva putnika
- Sjedalo vozača s naslonom za ruku
- Sjedalo vozača s podešavanjem u lumbalnom dijelu
- Daljinsko centralno zaključavanje
- Pregradna stijena između prostora za putnike i prostora za teret
- Djelomična bočna zaštita teretnog prostora (osim L4)
- Utičnica 12v u tovarnom prostoru
- Zvučno upozorenje prilikom vožnje u nazad
- Krovni spremišni prostor
- Desna ostakljena klizna vrata
- Limena zadnja krilna vrata
- Sigurnosni pojas s pirotehničkim zatezačem
- Automatsko zaključavanje pri pokretanju vozila
- Mjenjač vozila 435 ima kraći konačni omjer brzina od vozila 333



	A	B
Fourgon L2	1,92	2,07
Fourgon L3	2,50	2,66
Fourgon L4	2,87	3,02

PEUGEOT BOXER ŠASIJA & SANDUK



kW/KS	Mjenjač	CO2 g/km	l/100 km	Prodajna cijena bez dodatnih opcija (kn)	
				bez PDV-a	s PDV-om

U primjeni od 01.10.2021.

BOXER ŠASIJA						
Šasija s kabinom						
335 L2S 2.2 BlueHDi 140 S&S	103/140	BVM6	NP	NP	195,832	244,790
335 L2S 2.2 BlueHDi 165 S&S	121/165	BVM6	NP	NP	201,992	252,490
435 L3 2.2 BlueHDi 140 S&S	103/140	BVM6	268	10.2	200,760	250,950
435 L3 2.2 BlueHDi 165 S&S	121/165	BVM6	269	10.2	206,920	258,650
435 L4 2.2 BlueHDi 140 S&S	103/140	BVM6	269	10.2	204,612	255,765
435 L4 2.2 BlueHDi 165 S&S	121/165	BVM6	270	10.3	210,772	263,465
Šasija s duplom kabinom						
435 L3 2.2 BlueHDi 140 S&S	103/140	BVM6	283	10.8	210,560	263,200
435 L3 2.2 BlueHDi 165 S&S	121/165	BVM6	284	10.8	216,720	270,900
435 L4 2.2 BlueHDi 140 S&S	103/140	BVM6	284	10.8	214,412	268,015
435 L4 2.2 BlueHDi 165 S&S	121/165	BVM6	285	10.9	220,572	275,715
Sanduk s kabinom						
435 L3 2.2 BlueHDi 140 S&S	103/140	BVM6	279	10.6	211,260	264,075
435 L3 2.2 BlueHDi 165 S&S	121/165	BVM6	280	10.6	217,420	271,775
435 L4 2.2 BlueHDi 140 S&S	103/140	BVM6	281	10.7	215,112	268,890
435 L4 2.2 BlueHDi 165 S&S	121/165	BVM6	281	10.7	221,272	276,590
Sanduk s duplom kabinom						
435 L3 2.2 BlueHDi 140 S&S	103/140	BVM6	291	11.1	221,060	276,325
435 L3 2.2 BlueHDi 165 S&S	121/165	BVM6	292	11.1	227,220	284,025
435 L4 2.2 BlueHDi 140 S&S	103/140	BVM6	293	11.2	224,912	281,140
435 L4 2.2 BlueHDi 165 S&S	121/165	BVM6	293	11.2	231,072	288,840

SASIJA S KABINOM:

Sustav za kontrolu stabilnosti (ESP)
 Sustav za pomoć pri kretanju na uzbrdici (Hill Assist)
 ABS sa sustavom za pomoć kod naglog kočenja
 Sustav za pomoć kod naglog kočenja (AFU)
 Servo upravljač
 Zračni jastuk za vozača
 Tempomat i limitator brzine
 Priprema za radio (bez zvučnika), DAB antena
 Električni podizači prednjih stakala
 Vozačevo sjedalo podesivo po visini + klupa za dva putnika
 Centralno zaključavanje s daljinskim upravljačem
 Zvučno upozorenje prilikom vožnje u nazad
 El. podesivi i grijani vanjski retrovizori
 Klupa za četiri putnika u drugom redu (samo dupla kabina)
 Sigurnosni pojas s pirotehničkim zatezačem
 Automatsko zaključavanje pri pokretanju vozila
 Mjenjač vozila 435 ima kraći konačni omjer brzina
 od vozila 330 i 335

SANDUK S KABINOM:

Sustav za kontrolu stabilnosti (ESP)
 Sustav za pomoć pri kretanju na uzbrdici (Hill Assist)
 ABS sa sustavom za pomoć kod naglog kočenja
 Sustav za pomoć kod naglog kočenja (AFU)
 Servo upravljač
 Zračni jastuk za vozača
 Tempomat i limitator brzine
 Priprema za radio (bez zvučnika), DAB antena
 Električni podizači prednjih stakala
 Vozačevo sjedalo podesivo po visini + klupa za dva putnika
 Centralno zaključavanje s daljinskim upravljačem
 Zvučno upozorenje prilikom vožnje u nazad
 El. podesivi i grijani vanjski retrovizori
 Nadogradnja u sandučar
 Sigurnosni pojas s pirotehničkim zatezačem
 Automatsko zaključavanje pri pokretanju vozila
 Mjenjač vozila 435 ima kraći konačni omjer brzina
 od vozila 335





PEUGEOT BOXER

CJENIK OPCIJA

U primjeni od 01.10.2021.

Cijene u kunama

Opcije	Ograničenja	Kod	Uključuje	Cijene u kunama	
				Cijena s PDV-om	Cijena bez PDV-a
BOXER FURGON / CABIN CREW / ŠASIJA / SANDUK					
Hill descent control sustav + sustav kontroliranog proklizavanja Grip Control (uključuje gume M+S ovisno od izvedbe)		UF04	MI32	2,750	2,200
Električno preklopivi retrovizori	Samo Comfort Pack	HU02		1,750	1,400
LED prednja dnevna svjetla, uključuje PR01 prednja svjetla za maglu	Samo furgon Comfort Pack	FE10		5,000	4,000
LED prednja dnevna svjetla, uključuje bočna gabaritna svjetla, uključuje PR01 prednja svjetla za maglu	Samo za furgon L4 Comfort Pack	FE12		5,000	4,000
Klima uređaj ručne prilagodbe s hlađenim pretincem u kabini	Samo Comfort	RE01		9,375	7,500
Klima uređaj automatski s hlađenim pretincem u kabini	Samo Comfort Pack	RE07		2,875	2,300
Ostakljena stražnja krilna vrata s grijanim staklom		VC02		2,250	1,800
Ostakljena desna bočna klizna vrata (nije moguće za verzije visine H3)	Samo za furgon	PC11		1,125	900
Lijeva bočna klizna vrata (nije moguće za verzije visine H3)		PC12		4,625	3,700
Zračni jastuk za suvozača, bez središnjeg pisaćeg stola		NN01		2,000	1,600
Stražnji parking senzori (samo za furgon)	U seriji na Comfort Pack	UB01		2,813	2,250
Stražnji parking senzori i kamera za pomoć pri vožnji u nazad (samo furgon)	Samo Comfort Pack	UB09		3,125	2,500
Sustav za aktivni nadzor mrtvog kuta	Samo Comfort Pack	AO01		3,125	2,500
Radio FM, DAB prijemnik, USB s komandama na upravljaču i Bluetooth uređajem	Samo Comfort	RC59		3,750	3,000
Navigacija, Radio MP3 s dodirnim zaslonom u boji i Bluetooth uređajem	Samo Comfort Pack	JY02		3,750	3,000
Kožno kolo upravljača i ručica mjenjača, uključuje NB08 paket vidljivost	Samo Comfort Pack	VH04		5,000	4,000
Vozačko sjedalo sa suspenzijom i punim naslonom za glavu	Samo Comfort Pack	RH16		3,250	2,600
Alarm volumetrijski, sa superzaključavanjem	Samo Comfort Pack	WC05		3,250	2,600
Automatsko kočenje u slučaju opasnosti - Active Safety Brake - uključuje upozorenje o nenamjernoj promjeni vozne trake	Samo Comfort Pack	D403		9,375	7,500
Metalik boja		OMM0		5,500	4,400
Gume AllSeason 225/70 R15C M+S na 330, 333, 335		MI32		2,500	2,000
Gume AllSeason 225/75 R16C M+S na 435		MI32		2,900	2,320
Stražnja vrata s otvaranjem do 270°		LL02		2,875	2,300
Prošireni vanjski retrovizori (2200mm), nije moguće sa HU02	Samo za šasiju	RX01		650	520
Prošireni vanjski retrovizori (2350mm), nije moguće sa HU02	Samo za šasiju	RX05		650	520
Utičnica za transformator	U seriji na šasija, sanduk	JI01		925	740
Webasto dodatno grijanje za brže postizanje radne temperature motora i temperature u prostoru za putnike, s mogućnošću programiranja (grijanje nije namijenjeno dugotrajnom - samostalnom grijanju vozila noću), uključuje grijano sjedalo vozača	Samo Comfort Pack	XY01		11,250	9,000
Prednje zavjesice + Stražnje zavjesice	Samo za furgon	PE03		938	750
Stražnji pneumatski ovjes, podesive visine	Nije moguće sa SE08 samo za Comfort Pack	UA04		15,000	12,000
Ojačanje zadnje osovine		SE08		1,313	1,050

Sve navedene cijene su neobavezujuće, preporučene cijene, uključuju 25 % PDV. Za sve detaljnije informacije o cijenama i ponudi, obratite se ovlaštenom Peugeot koncesionaru. Zadržavamo pravo promjene verzija modela, strukture, opreme, tehničkih karakteristika i cijena bez obaveze prethodne najave.

TEHNIČKE KARAKTERISTIKE BOXER FURGON



Furgon 330	Furgon 333						Furgon 335						Furgon 435				Furgon s dva reda	
L1 H1	L2 H1		L2 H2		L2 H2		L3 H2		L3 H3		L4 H2		L4 H3		333 L2H1	435 L4H2		
2.2 BlueHD I120 S&S	2.2 BlueHD I140 S&S	2.2 BlueHD I140 S&S	2.2 BlueHD I165 S&S	2.2 BlueHD I120 S&S	2.2 BlueHD I140 S&S	2.2 BlueHD I165 S&S	2.2 BlueHD I120 S&S	2.2 BlueHD I140 S&S	2.2 BlueHD I165 S&S	2.2 BlueHD I120 S&S	2.2 BlueHD I140 S&S	2.2 BlueHD I165 S&S	2.2 BlueHD I140 S&S	2.2 BlueHD I165 S&S	2.2 BlueHD I140 S&S	2.2 BlueHD I140 S&S		

Vanjske dimenzije	Dužina (m)	4,963	5,413						5,998						6,363				5,413	6,363
	Širina bez retrovizora (m)	2,050																		
	Visina (m)	2,254			2,522						2,760		2,522		2,760		2,254	2,522		
	Visina utovarnog praga (m)	od 0,535 do 0,565																		
	Međuosovinski razmak (m)	3,000		3,450						4,035						3,450	4,035			
	Prednji prevjes (m)	0,948																		
Stražnji prevjes (m)	1,015										1,380						1,015	1,380		

Unutarnje dimenzije	Volumen tovarnog prostora (m3)	8	10	11,5						13	15	15	17	5,96	10,35		
	Maksimalna dužina teretnog prostora po podnici (m)	2,670	3,120						3,705		4,070				NP	NP	
	Širina između blatobrana kotača (m)	1,422															
	Dužina teretnog prostora na visini 0,4 m (m)	2,46	2,91						3,55		3,92				2,07	3,02	
	Maksimalna visina (m)	1,662			1,932						2,172		1,932		2,172	1,662	1,932
Maksimalna širina (m)	1,870																

Dimenzije otvora	Širina desnih kliznih vrata (m)	1,075	1,250															
	Visina desnih kliznih vrata (m)	1,485			1,755												1,485	1,755
	Visina stražnjih vrata (m)	1,520			1,790						2,030		1,790		2,030	1,520	1,790	
	Širina stražnjih vrata (m)	1,562																

Mase i nosivost	Masa praznog vozila (kg) bez (s vozačem)	1875	1890	1930	1935	1940	1955	1960	1940	1955	1960	1990	2005	2010	2030	2035	2090	2095	2120	2125	NP	NP	
	Maksimalna masa prikolice s koč. (Kg)	2000	2500	2500														3000				NP	NP
	Najveća dopuštena masa vozila (Kg)	3000		3300						3500						3300				3500			
	Korisna nosivost (Kg)	1050	1035	1295	1290	1285	1270	1265	1485	1470	1465	1435	1420	1415	1395	1390	1335	1330	1305	1300	NP	NP	
	Maks. dopušteno opterećenje na prednjoj osovini (Kg)	1630		1750						1850						2100				1750	2100		
Maks. dop. opt. na zadnjoj osovini (Kg)	1650		1900						2000						2400				1900	2400			

Motori	Radna zapremina motora (cm3)	2179																				
	Broj cilindara / Raspored	4 / redni																				
	Broj ventila po cilindru	4																				
	Maksimalna snaga KW pri ok/min	88 pri 3500	103 pri 3750	103 pri 3750	121 pri 3750	88 pri 3500	103 pri 3750	121 pri 3750	88 pri 3500	103 pri 3750	121 pri 3750	88 pri 3500	103 pri 3750	121 pri 3750	103 pri 3750	121 pri 3750	103 pri 3750	121 pri 3750	103 pri 3750	121 pri 3750	103 pri 3750	103 pri 3750
	Maksimalni okretni moment Nm pri ok/min	310 pri 1500	340 pri 1750	340 pri 1750	370 pri 1750	310 pri 1500	340 pri 1750	370 pri 1750	310 pri 1500	340 pri 1750	370 pri 1750	310 pri 1500	340 pri 1750	370 pri 1750	340 pri 1750	370 pri 1750	340 pri 1750	370 pri 1750	340 pri 1750	370 pri 1750	340 pri 1750	370 pri 1750

Potrošnja performanse	Maksimalna brzina (Km/h)	155	160	160	160	155	160	160	155	160	160	155	160	160	160	160	160	160	160	160	160	160
	Mješovita vožnja NEDC (l/100 km)	5,9/6,2	5,8/6,7		5,9/6,6	5,9/6,2	5,8/6,7	5,9/6,6	5,9/6,2	5,8/6,7	5,9/6,6	5,9/6,2	5,8/6,7	5,9/6,6	5,8/6,7	5,9/6,6	5,8/6,7	5,9/6,6	5,8/6,7	5,9/6,6	NP	NP
	Emisija CO2 mješovita NEDC (g/km)	154/163	157/175		154/174	154/163	157/175	154/174	154/163	157/175	154/174	154/163	157/175	154/174	157/175	154/174	157/175	154/174	157/175	154/174	NP	NP
	Mješovita vožnja WLTP (l/100 km)	8,6/9,1	8,6/10,2		8,8/10,0	8,6/9,1	8,6/10,2	8,8/10,0	8,6/9,1	8,6/10,2	8,8/10,0	8,6/9,1	8,6/10,2	8,8/10,0	8,6/10,2	8,8/10,0	8,6/10,2	8,8/10,0	8,6/10,2	8,8/10,0	NP	NP
	Emisija CO2 mješovita WLTP (g/km)	225/240	227/268		232/264	225/240	227/268	232/264	225/240	227/268	232/264	225/240	227/268	232/264	227/268	232/264	227/268	232/264	227/268	232/264	NP	NP
Volumen spremnika za gorivo (lit)	90 + 15 za AdBlue																					

Mjenjač, kočnice, gume, ovjes	Broj stupnjeva prijenosa mjenjača	6																			
	Tip guma u seriji (330, 333, 335)	215/70R 15C 109/107S; 225/70 R15C 112/110S; 225/70 R15C 112/110R M+S																			
	Tip guma u seriji (435)	215/75 R16C 116/114R; 225/75 R16C 118/116R; 225/75 R16C 116/114R M+S																			
	Kočnice prednje / stražnje	Ventilirani diskovi / Diskovi																			
	Prednji ovjes	Neovisni ovjes tip pseudo McPherson s spiralnim oprugama, teleskopskim hidrauličnim amortizerima i stabilizatorom																			
Stražnji ovjes	Uzdužni list opruge s teleskopskim hidrauličnim amortizerima																				

Sve navedene cijene su neobavezujuće, preporučene cijene, uključuju 25 % PDV. Za sve detaljnije informacije o cijenama i ponudi, obratite se ovlaštenom Peugeot koncesionaru.

Zadržavamo pravo promjene verzija modela, strukture, opreme, tehničkih karakteristika i cijena bez obaveze prethodne najave.

TEHNIČKE KARAKTERISTIKE BOXER ŠASIJA



ŠASIJA S KABINOM					ŠASIJA S DUPLOM KABINOM			
335 L2S	435 L3	435 L3	435 L4	435 L4	435 L3	435 L3	435 L4	435 L4
2.2 BlueHDi 140 S&S	2.2 BlueHDi 140 S&S	2.2 BlueHDi 165 S&S	2.2 BlueHDi 140 S&S	2.2 BlueHDi 165 S&S	2.2 BlueHDi 140 S&S	2.2 BlueHDi 165 S&S	2.2 BlueHDi 140 S&S	2.2 BlueHDi 165 S&S

Vanjske dimenzije	Dužina (m)	5.606	5.843	6.206	5.843	6.206	6.206			
	Širina bez retrovizora (m)	2.050								
	Visina (m)	2.254								
	Visina šasijske (m)	0,640 - 0,652								
	Međuosovinski razmak (m)	3.800	4.035	4.035	4.035	4.035	4.035	4.035	4.035	
	Prednji prevjes (m)	0.948								
	Stražnji prevjes (m)	0.96	0.96	1.325	0.96	1.225	1.225	1.225	1.225	
	Dužina od zadnje osovine do zadnjeg kraja nadogradnje (m) *	2.280								
	Maksimalna dužina nadogradnje (m) *	4.780								
	Maksimalna visina nadogradnje od poda (m) *	3.500								
	Udaljenost od zadnjeg kraja kabine do zadnje osovine (m)	2.410								
	Udaljenost od zadnjeg kraja kabine do prednje osovine (m)	1.420								
	Maksimalna širina nadogradnje s standardnim retrovizorima (m) *	2.100								
	Maksimalna širina nadogradnje s proširenim retrovizorima (2200 mm) (m) *	2.200								
Maksimalna širina nadogradnje s proširenim retrovizorima (2350 mm) (m) *	2.350									
Masa i	Maksimalna masa prikolice s kočnicama (Kg)	2500	3000	3000	3000	3000	3000	3000	3000	
	Najveća dopuštena masa vozila (Kg)	3500								
Motori	Radna zapremina motora (cm3)	2179								
	Broj cilindara / Raspored	4 / redni								
	Broj ventila po cilindru	4								
	Maksimalna snaga KW / KS pri ok/min	103 pri 3500	103 pri 3500	122 pri 3750	103 pri 3500	122 pri 3750	103 pri 3500	122 pri 3750	103 pri 3500	122 pri 3750
	Maksimalni obrtni moment Nm pri ok/min	340 pri 1500	340 pri 1500	370 pri 1500	340 pri 1500	370 pri 1500	340 pri 1500	370 pri 1500	340 pri 1500	370 pri 1500
Norma zaštite okoliša	Euro 6									
Potrošnja i performanse	Maksimalna brzina (Km/h)	160	160	160	160	160	160	160	160	
	Mješovita vožnja NEDC (l/100 km)	7.1								
	Emisija CO2 mješovita NEDC (g/km)	186								
	Mješovita vožnja WLTP (l/100 km)	10,0/11,2								
Emisija CO2 mješovita WLTP (g/km)	262/293									
Mjenjači, kočnice, gume i ovjesi	Broj stupnjeva prijenosa mjenjača	6								
	Tip guma u seriji	215/70 R15C, 215/75 R16C, 215/75 R16C								
	Kočnice prednje / Kočnice stražnje	Ventilirani diskovi / Diskovi								
	Prednji ovjes	Neovisni ovjes tip pseudo McPherson s spiralnim oprugama, teleskopskim hidrauličnim amortizerima i stabilizatorom								
Stražnji ovjes	Uzdužni list opruge s teleskopskim hidrauličnim amortizerima									

* Navedene dimenzije su granične vrijednosti koje odgovaraju najpovoljnijem slučaju u smislu raspodjele težine, ispravnog stanja i punog opterećenja. Položaj težišta mora se sustavno provjeravati.

TEHNIČKE KARAKTERISTIKE BOXER SANDUK



		SANDUK S KABINOM				SANDUK S DUPLOM KABINOM			
		435				435			
		L3 2.2 BlueHDi 140 S&S	L3 2.2 BlueHDi 165 S&S	L4 2.2 BlueHDi 140 S&S	L4 2.2 BlueHDi 165 S&S	L3 2.2 BlueHDi 140 S&S	L3 2.2 BlueHDi 165 S&S	L4 2.2 BlueHDi 140 S&S	L4 2.2 BlueHDi 165 S&S
Vanjske dimenzije	Dužina (m)	6.328		6.693		6.228		6.678	
	Širina bez retrovizora (m)	2.1							
	Visina (m)	2.254				2.254			
	Međuosovinski razmak (m)	4.035							
	Prednji prevjes (m)	0.948							
	Stražnji prevjes (m)	1.345	1.345	1.71	1.71	1.345		1.71	
	Visina utovarnog praga (m)	0,910 - 0,954							
Dimenzije sanduka	Duljina (m)	3.833	3.833	4.260	4.260	2.950		3.400	
	Vanjska širina (m)	2.100							
	Unutarnja širina (m)	2.034							
	Visina bočnih stranica (m)	0.400							
Mase i nosivosti	Masa praznog vozila (Kg)	NP				NP			
	Maksimalna masa prikolice s kočnicama (Kg)	3000							
	Najveća dopuštena masa vozila (Kg)	3500							
	Korisna nosivost (Kg)	NP				NP			
Motori	Puissance administrative	7							
	Radna zapremina motora (cm3)	2179							
	Broj cilindara / Raspored	4 / redni							
	Broj ventila po cilindru	4							
	Maksimalna snaga KW / KS pri ok/min	103 pri 3500	122 pri 3750	103 pri 3500	122 pri 3750	103 pri 3500	122 pri 3750	103 pri 3500	122 pri 3750
	Maksimalni obrtni moment Nm pri ok/min	340 pri 1500	370 pri 1500	340 pri 1500	370 pri 1500	340 pri 1500	370 pri 1500	340 pri 1500	370 pri 1500
	Norma zaštite okoliša	Euro 6							
	Alésage x course (mm)	88 x 94,6	88 x 94,6	89 x 94,6		90 x 94,6	90 x 94,6		91 x 94,6
	Type d'injection	Continental							
	Inteval održavanja	48 000 Km ili 2 godine							
Potrošnja i performanse	Maksimalna brzina (Km/h)	160	160	160	160	160	160	160	160
	Mješovita vožnja NEDC (l/100 km)	7,1							
	Emisija CO2 mješovita NEDC (g/km)	186							
	Mješovita vožnja WLTP (l/100 km)	10,2/11,2							
	Emisija CO2 mješovita WLTP (g/km)	266/293							
Mjenjači, kočnice, gume i ovjes	Broj stupnjeva prijenosa mjenjača	6							
	Tip guma u seriji	225/75 R16C, 215/75 R16C							
	Kočnice prednje / Kočnice stražnje	Ventilirani diskovi / Diskovi							
	Prednji ovjes	Neovisni ovjes tip pseudo McPherson s spiralnim oprugama, teleskopskim hidrauličnim amortizerima i stabilizatorom							
	Stražnji ovjes	Uzdužni list opruge s teleskopskim hidrauličnim amortizerima							

Tehničke karakteristike su informativnog karaktera. Konačne vrijednosti za određeno vozilo nalaze se na homologaciji pojedinog vozila.

PEUGEOT BOXER ŠASIJA & SANDUK



Šasija s kabinom



Šasija s dvostrukom kabinom



Sandučar s kabinom

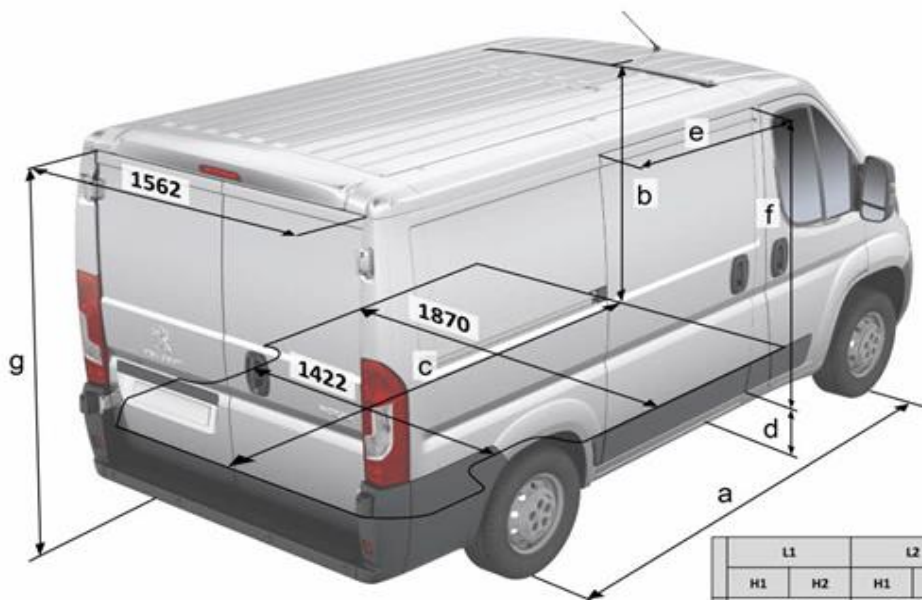


Sandučar s dvostrukom kabinom

Dimenzije SANDUKA (mm)						
VARIJANTA		Dužina vozila	Širina sanduka		Korisna dužina	Visina stranica
			Korisna	Puna		
Kabina	L3	6328	2034	2100	3833	400
	L4	6693			4260	
vostruka kabin	L3	6228	2034	2100	2950	400
	L4	6678			3400	

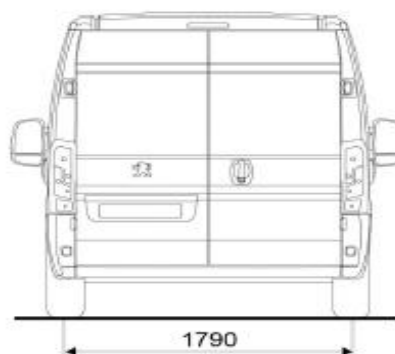
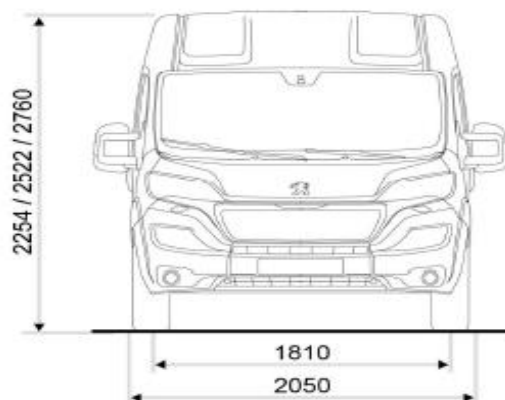
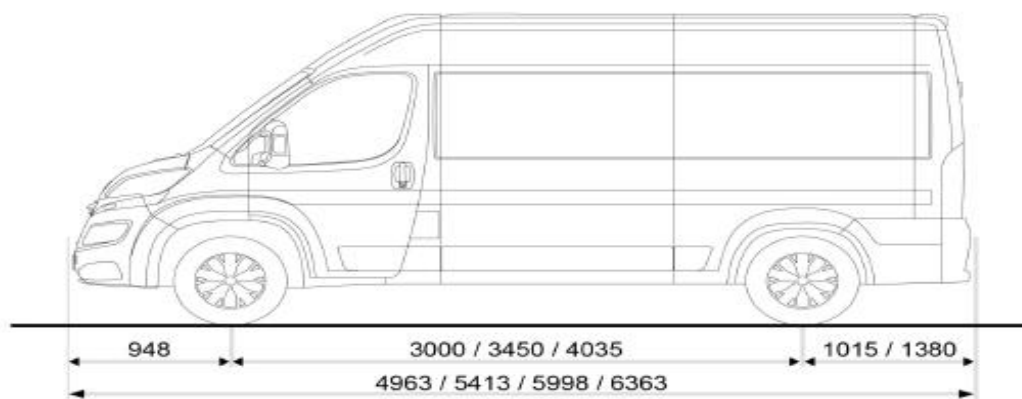
Visina prve stranice sanduka kod kabine iznosi 1465 mm:

PEUGEOT BOXER VANJSKE DIMENZIJE



	L1		L2		L3		L4	
	H1	H2	H1	H2	H2	H3	H2	H3
a	3000		3450		4035		4035	
b	1662	1932	1662	1932	1932	2172	1932	2172
c	2670		3120		3705		4070	
d	493 / 602							
e	1075		1250		1250		1250	
f	1485	1755	1485	1755	1755		1755	
g	1520	1790	1520	1790	1790	2030	1790	2030

(mm)





BOJE I OBLOGE UNUTRAŠNOSTI

PEUGEOT BOXER FURGON

Nemetalik boje	Metalik boje
----------------	--------------

Bijela Icy	Siva Thunder	Siva Artense	Siva Graphite	Siva Fer	Siva Aluminij
PRP0	2BP0	F4M0	E9M0	ZWM0	ZRM0

Furgon	Tkanina DARKO - 35FX		•	•	•	•	•	•
--------	----------------------	--	---	---	---	---	---	---

DOSTUPNE BOJE



MREŽA I USLUGE

Ako izaberete Peugeot, na usluzi vam stoji i široka mreža ovlaštenih koncesionara koji svojom profesionalnošću, kvalitetom opreme i kvalitetom usluge garantiraju vaše zadovoljstvo. Na taj ćete način biti sigurni da ste se obratili stručnjaku za Peugeot vozila, koji će vas saslušati, razumijeti vaše potrebe i na njih efikasno odgovoriti. Što bi moglo da vas uvjeri da se odlučite za dugoročnu suradnju?

ZBOG VAŠE SIGURNOSTI

PEUGEOT ASSISTANCE

Kao vlasnik novog Peugeota na raspolaganju vam stoji usluga Peugeot Assistance - besplatne pomoći u slučaju kvara na vozilu, 24 sata na dan, 7 dana u tjednu, pod uvjetom da nazovete telefonski broj PEUGEOT ASSISTANCE

080 0 24 24 77*

*Pozivom besplatnog telefonskog broja iz inozemstva **+385 1 66 11 479**, 24 sata dnevno, 365 dana u godini.

BUTIK PEUGEOT

Sveobuhvatan asortiman dodatne opreme i originalne Peugeot opreme koja je specijalno dizajnirana za vaše vozilo. Pogledajte i katalog, u kojem su prezentirani Peugeotovi proizvodi i dodatna oprema sa znakom Peugeot, i izaberite ih za sebe ...ili kao poklon. Izbor originalnih Peugeot rezervnih dijelova. Kvaliteta, sigurnost i pouzdanost su zagarantirani jer je radi vaše sigurnosti svaki originalni Peugeotov rezervni dio testiran i strogo provjeren. Svi rezervni dijelovi i posao koji je obavljen u Peugeot mreži imaju jednogodišnju garanciju.

PEUGEOT JAMSTVO

Kvaliteta je za Peugeot stanje duha: prednosti unutar mreže prodavača i serviseri, tvorničko 2.-godišnje jamstvo, 2.-godišnje jamstvo na boju i 5.-godišnje jamstvo na koroziju.

PEUGEOT NA INTERNETU

Otkrijte Peugeot na Internetu, utipkajte našu adresu: <http://www.peugeot.hr>. Na internacionalnu stranicu možete doći i direktno: <http://www.peugeot.com>

Ugljikov dioksid (CO₂) jedan je od stakleničkih plinova koji najviše doprinosi efektu globalnog zatopljenja. Emisije zagađivača zraka iz prometa doprinose pogoršanju kvalitete zraka i utječu pretežno na povećane koncentracije prizemnog ozona, lebdećih čestica PM10 i PM2,5 i dušikovog oksida.

Dodatne informacije o potrošnji goriva možete pronaći na stranici sa tehničkim karakteristikama. Detaljne ekološke informacije o novim osobnim vozilima možete pronaći u vodiču o ekonomičnosti potrošnje goriva i emisije CO₂, kod svojeg koncesionara ili na internet stranici www.peugeot.hr

Fotografije su samo ilustrativnog karaktera jer trenutno raspoložive tehnike reprodukcije fotografija ne omogućuju vjeran prikaz boja karoserije i obloga sjedala.

OVLAŠTENI PRODAVAČ VOZILA PEUGEOT:



Sve navedene cijene su neobavezujuće, preporučene cijene, uključuju 25 % PDV. Za sve detaljnije informacije o cijenama i ponudi, obratite se ovlaštenom Peugeot koncesionaru. Zadržavamo pravo promjene verzija modela, strukture, opreme, tehničkih karakteristika i cijena bez obaveze prethodne najave.